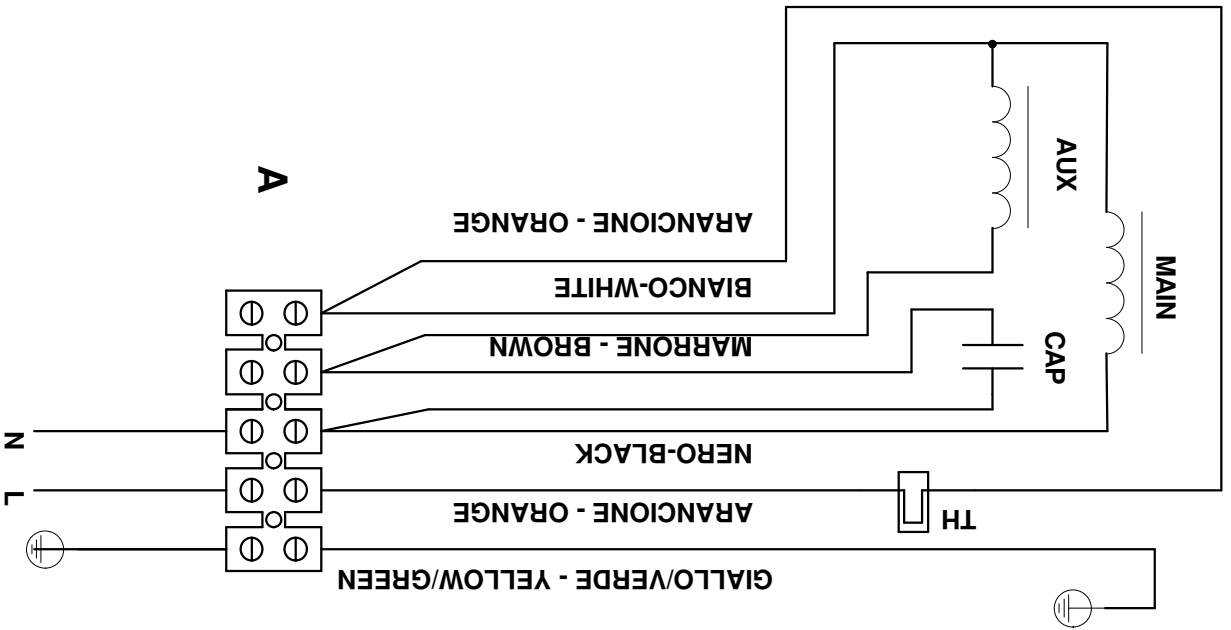
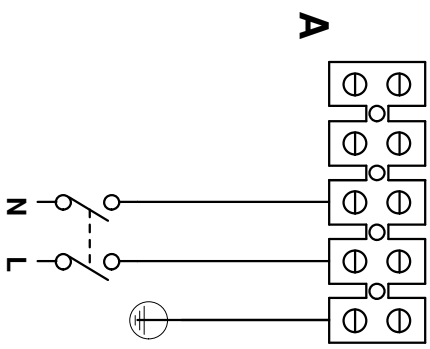


A) Morsetti - terminal block



SCHEMA DI COLLEGAMENTO



VORTICE

Prima emiss.	10/04/2019	Emiss.attuale	Dis. VL/LAB
DESCRIZIONE		Vort QBK 10/10 4M 1V	
NINFO n°		367/2019	
Questo DISEGNO annulla e sostituisce tutti quelli precedentemente emessi			
DISEGNO n°	E960531A	CODICE n°	9.993.000.531